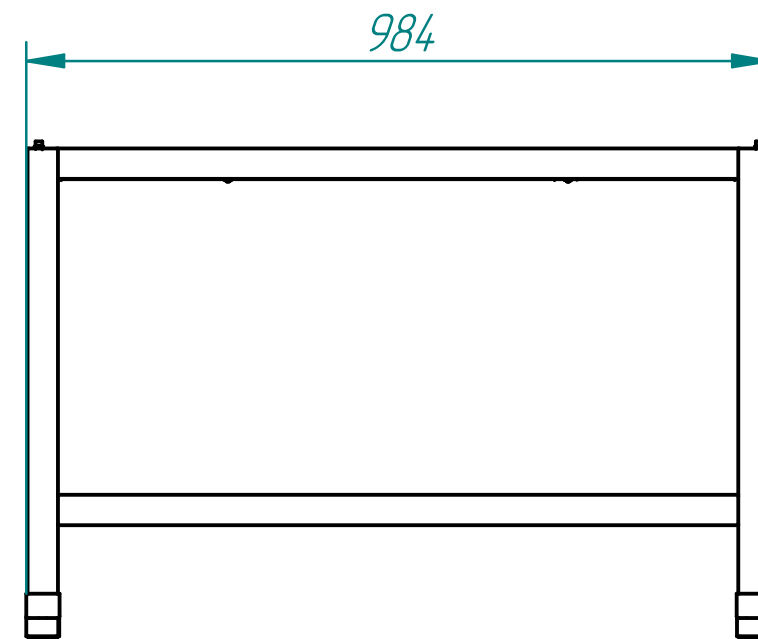
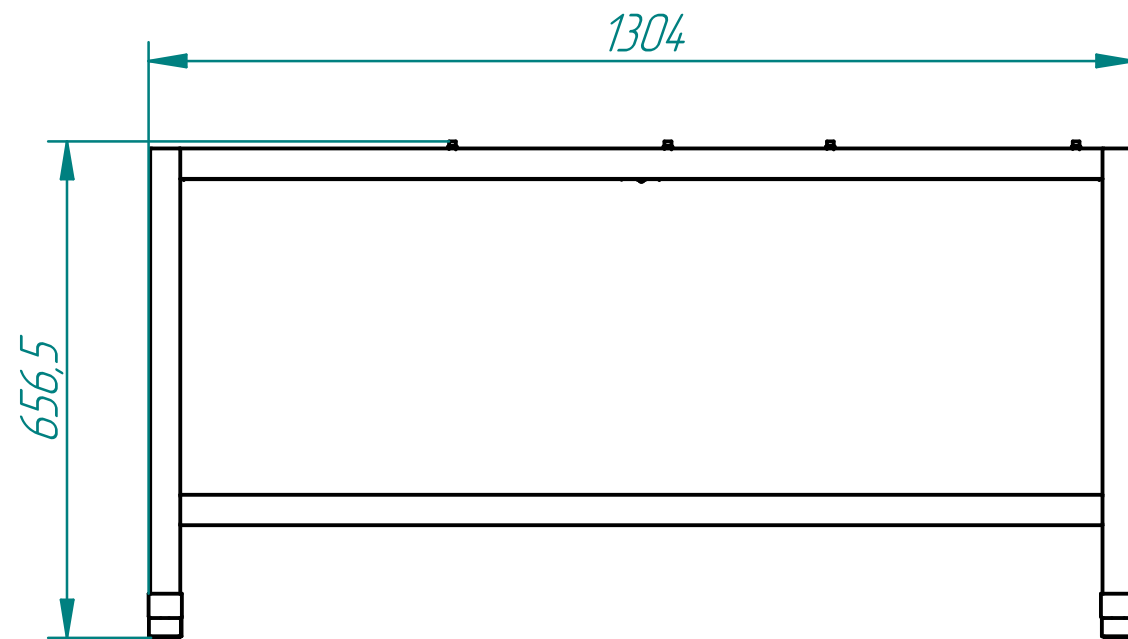


## Подставка печи для пиццы ПШ-6



### **Подставка печи для пиццы ПШ-6**

предназначена для использования на предприятиях общественного питания в качестве вспомогательного оборудования. На нее устанавливается печь для пиццы ПЭП-6. Подставка выполнена из крашеного металла, выдерживает большие нагрузки и имеет долгий срок службы. Подставка имеет регулируемые по высоте ножки с резиновыми вставками.

<i>Код</i>	<i>Наименование продукции</i>	<i>Масса, кг</i>
2355	ПШ-6	30